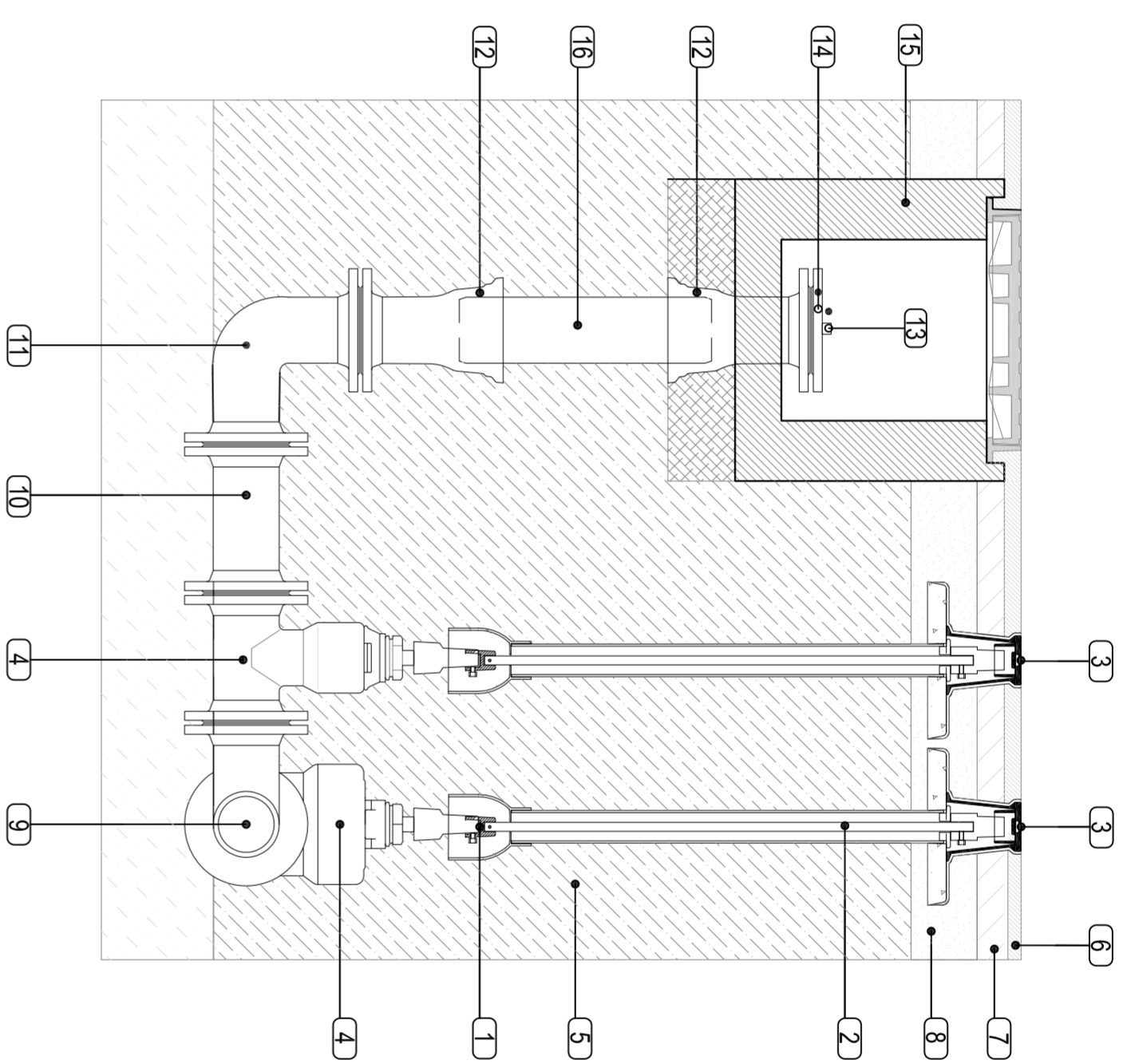
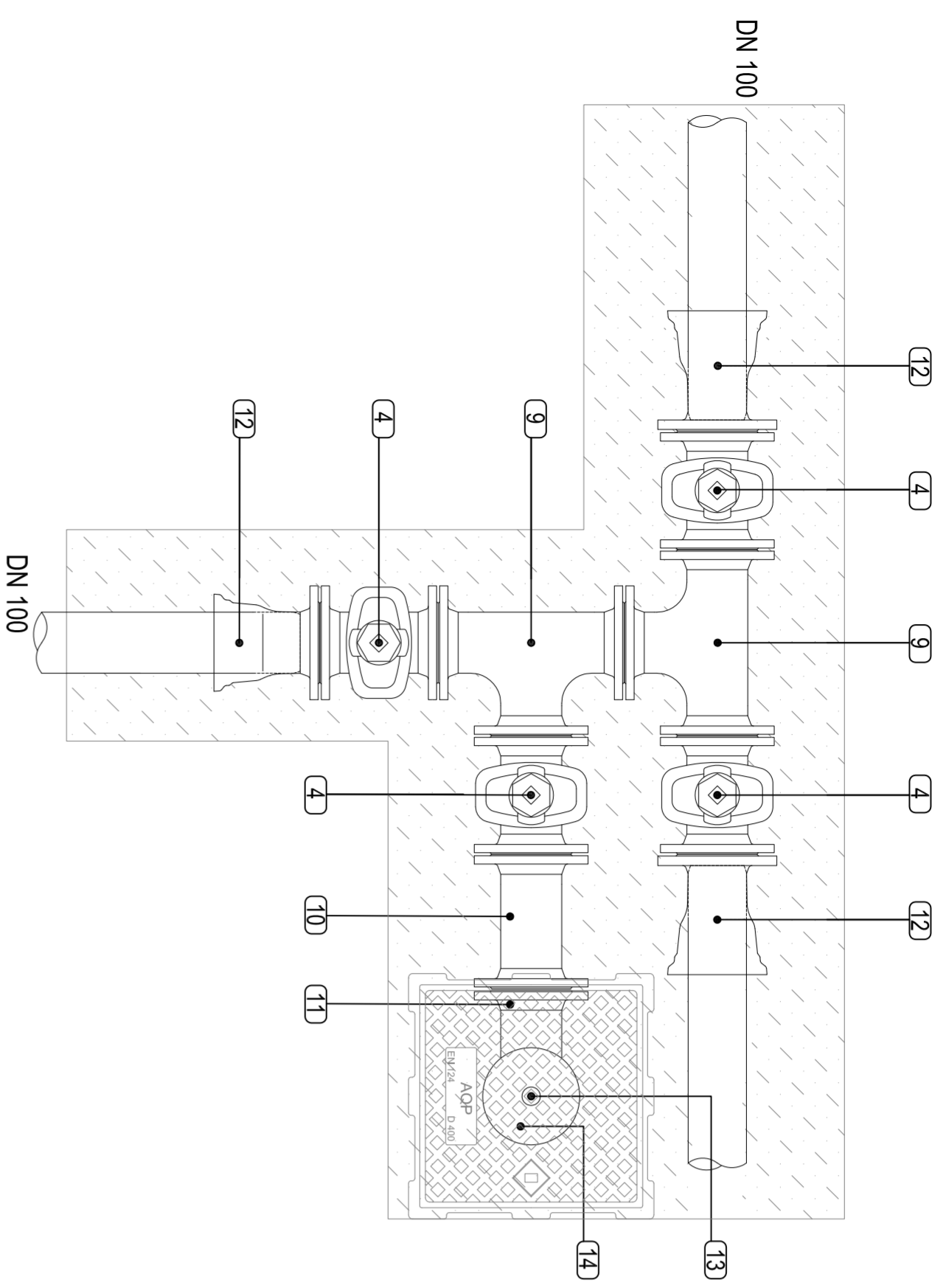
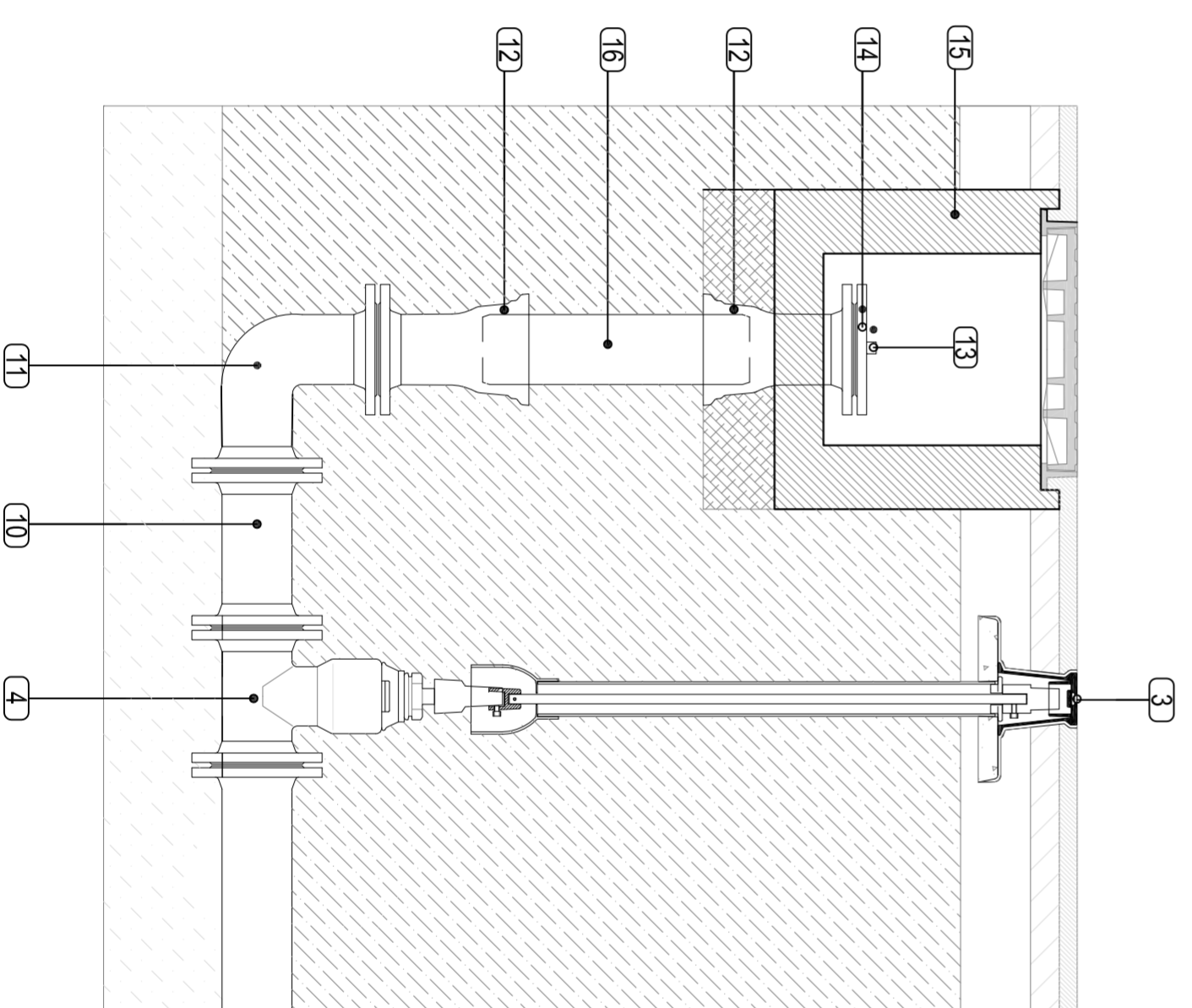
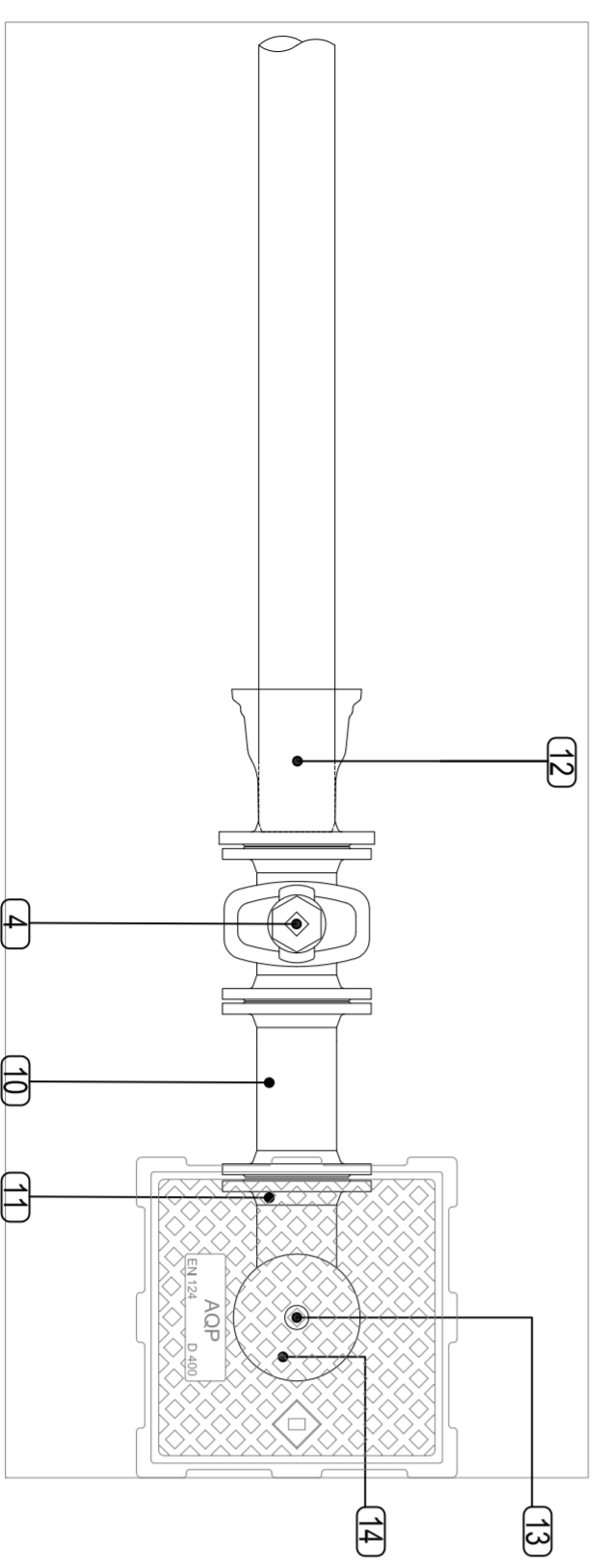


PARTICOLARE COSTRUTTIVO:
SCARICO DI INTERSEZIONE

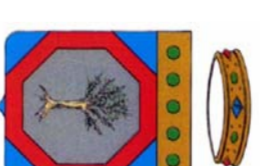


PARTICOLARE COSTRUTTIVO:
SCARICO DI FINE TRONCO



LEGENDA

- 1 Tubo protettore per saradnesca
- 2 Asia di manovra per saradnesca
- 3 Cilindro tipo B per saradnesca
- 4 Saradnesca in GS sferoidale DN 100
- 5 Riferito con materiale proveniente da cave
- 6 Manto di usura
- 7 Binder
- 8 Fondazione stradale
- 9 Tes in GS DN100
- 10 Imbocco in GS DN100
- 11 Curva a 2 Flange GS DN100
- 12 Tazza flangiata GS DN100
- 13 Tappo maschio 2"
- 14 Piatto cieco forato DN100
- 15 Pozzello per acquedotto
- 16 Tubazione GS DN100



Risorse liberate nell'ambito POR 2000/2006
MISURA 1.1. - fondo FESR

Codice CUP: E73D13001190006

**COMPLETAMENTO ED ESTENDIMENTO
DELLA RETE IDRICA E FOGNARIA A SERVIZIO DEL CENTRO ABITATO E
DELL'AREA URBANA DI PORTO CESAREO E LOCALITA' LA STREA (LE)**

PROGETTO ESECUTIVO

Il Responsabile del Proseguimento
Ing. Maria BAIOLLE



Progettista della rete idrica:
Ing. Antonio GALI

Direzione Operativa
Reti Distribuzione e Fognatura, Impianti (MANT)
Area Ingegneria

Il Responsabile Area
Ing. Emilio TARQUINIO

Responsabile del Progetto
e Progettista della rete fognaria:
Ing. Leonardo INDELLICATI

Coordinatore della Sicurezza in
Fase di Progettazione:
p.r. Luigi DEL POPOLO

Elaborato:

**RETE IDRICA
POZZETTI DI SCARICO**

Prot. N°: 12/12/2013 - 131282	Data: giugno 2014	Nome file:
Cod. Progetto: P9110	Cod. SAP: 22000000641	Scale: 1/10

0		Emesso per progetto ESECUTIVO	/	/	/
rev.	data	descrizione	dis.	contr.	appr.