



Risorse liberate nell'ambito POR 2000/2006
MISURA I.1. - fondo FESR

Codice CUP: E73D1300199006
COMPLETAMENTO ED ESTENDIMENTO DELLA RETE IDRICA E FOGNARIA A SERVIZIO DEL CENTRO ABITATO E DELL'AREA URBANA DI PORTO CESAREO E LOCALITA' LA STREA (LE)

PROGETTO ESECUTIVO

Il Responsabile del Procedimento: *ing. Maria BARILE*
Direzione Operativa Reti/Distribuzione e Fognatura, Impianti (MAT) Area Ingegneria
Il Responsabile Area: *ing. Emilio TARQUINIO*
Responsabile del Progetto e Progettista della rete fognaria: *ing. Leonardo INDELLICATI*

Progettista della rete idrica: *ing. Antonio G.M.*
Progettista delle opere elettriche ed elettromeccaniche: *ing. M. Alessandro SALIOLA*
Progettista delle opere in c.a.: *ing. Tommaso DI LERNA*
Coordinatore della Sicurezza in Fase di Progettazione: *p.i. Luigi DEL POPOLO*

Elaborato: **EG.05.01** **IMPIANTO DI SOLLEVAMENTO - INSERIMENTO PAESAGGISTICO E RENDERING**

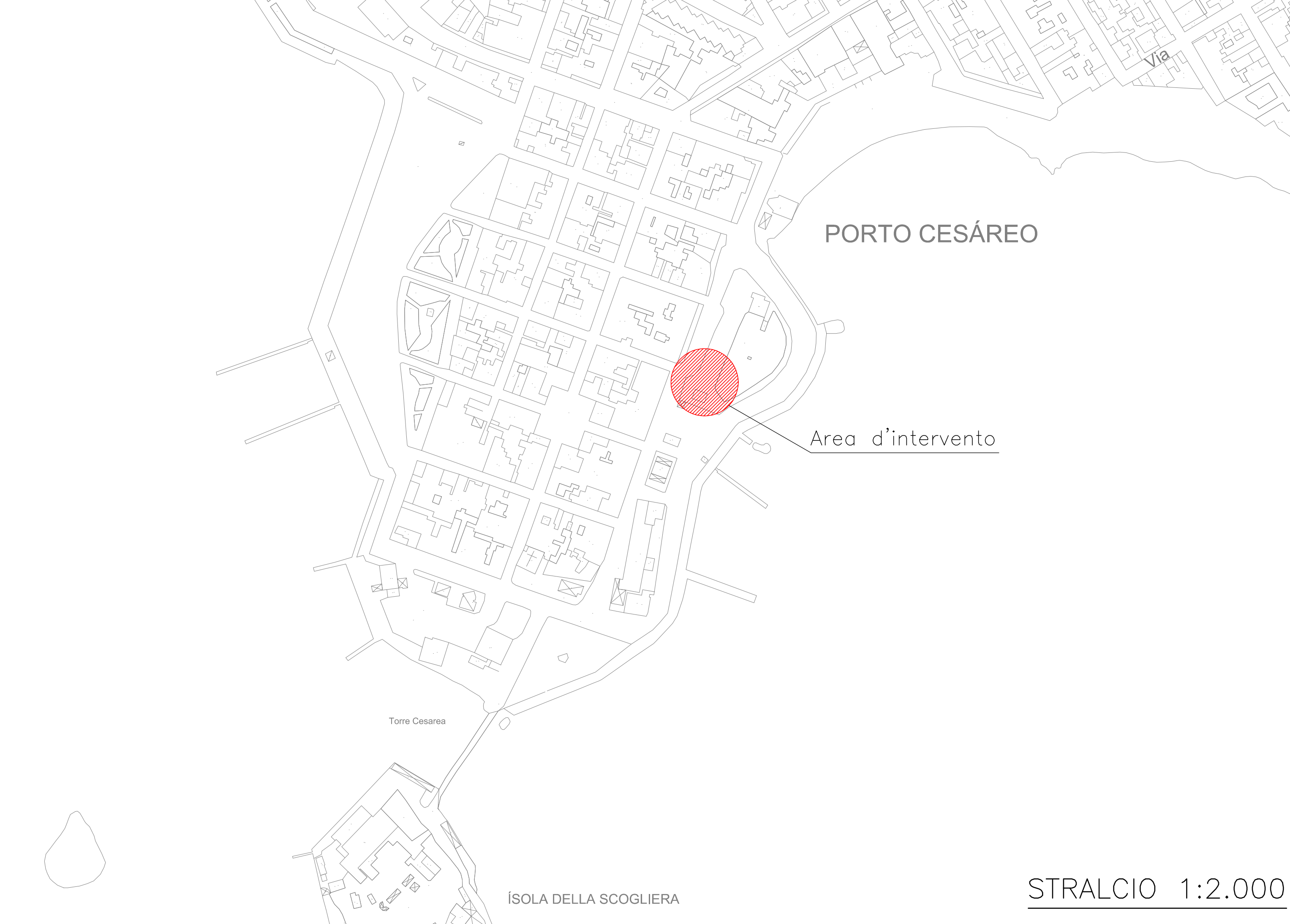
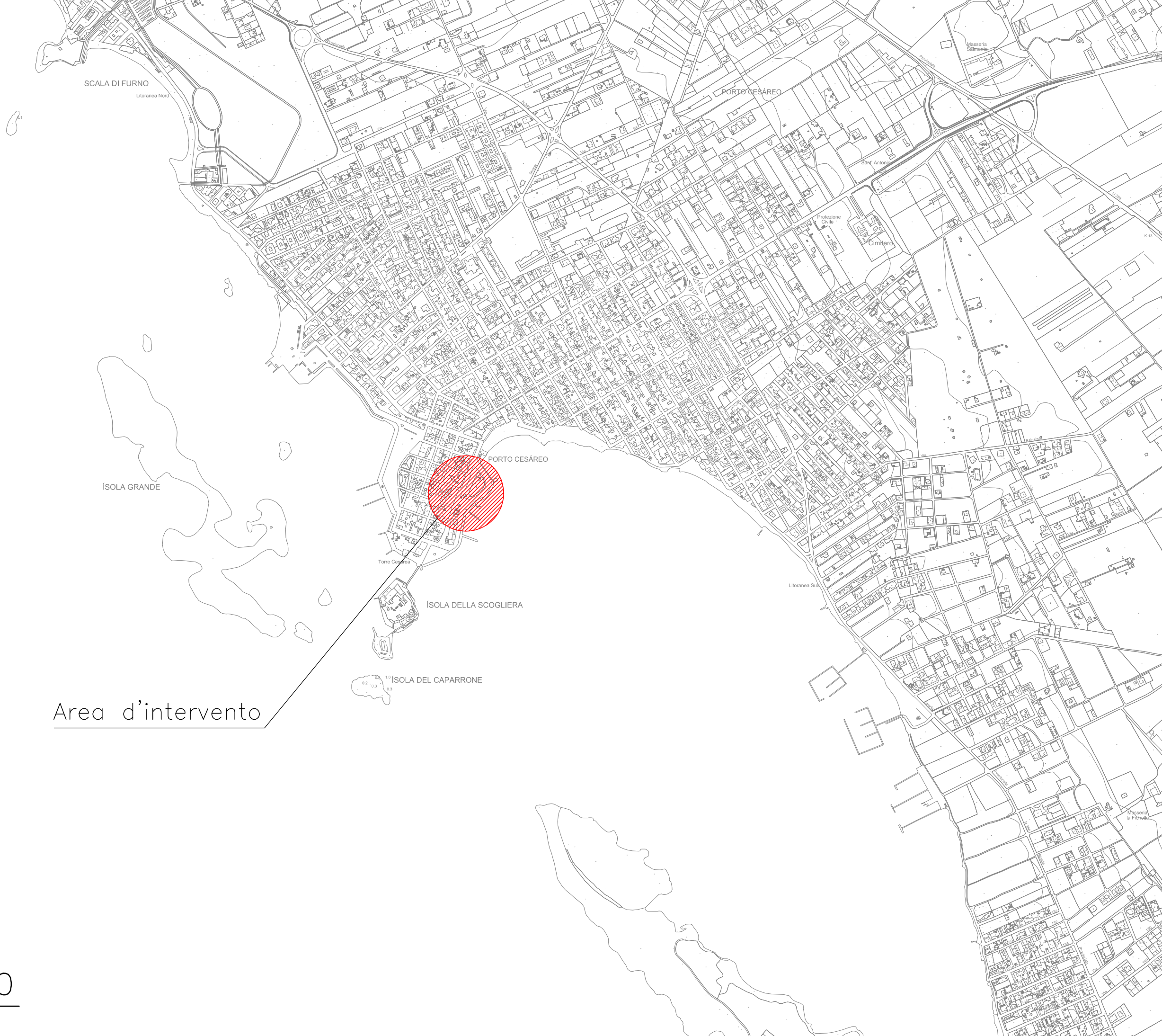
Prot. N°: 12/12/2013 - 131282
Cod. Progetto: P9110

Data: giugno 2014
Cod. SAP: 22000006641

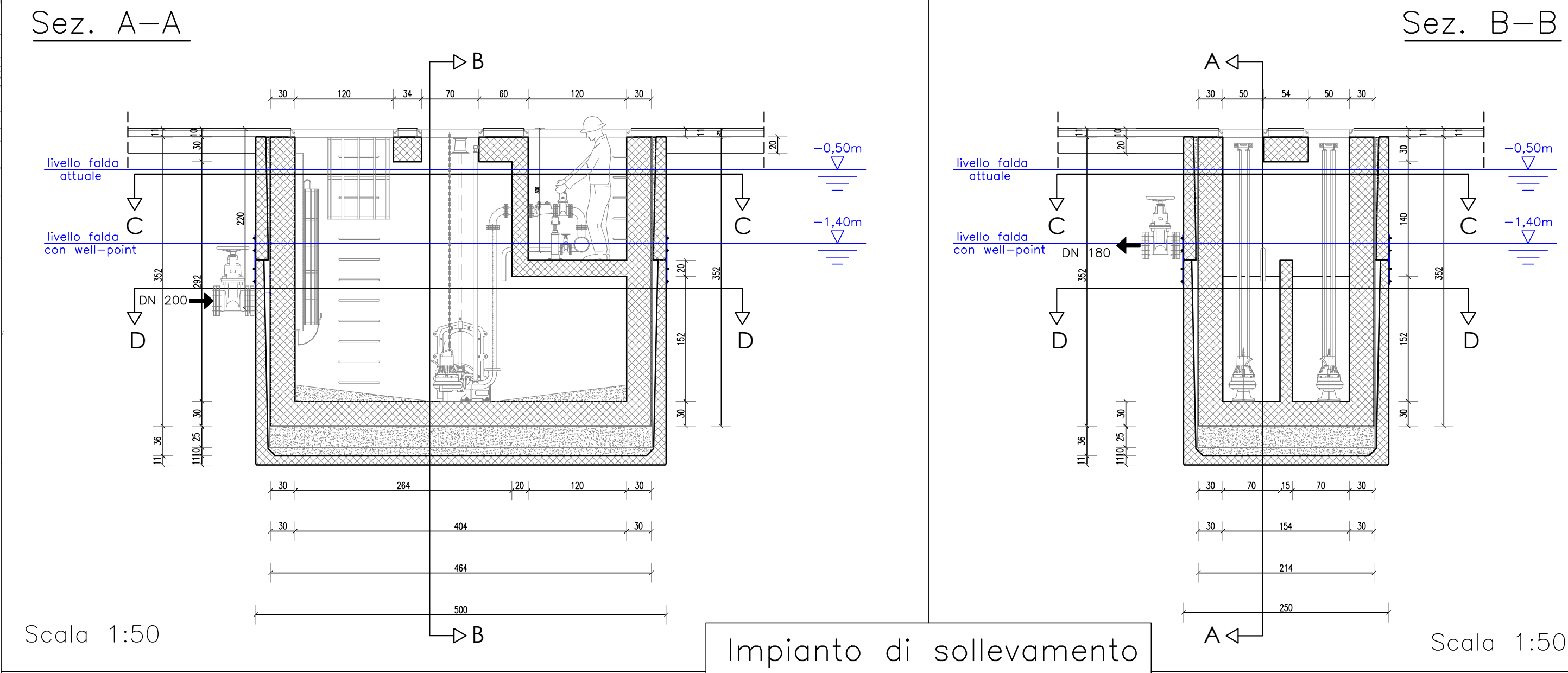
Nome file:
Scale: varie

rev.	data	Emesso per progetto ESECUTIVO	dis.	costr.	appr.
0			/	/	/

STRALCIO 1:10.000

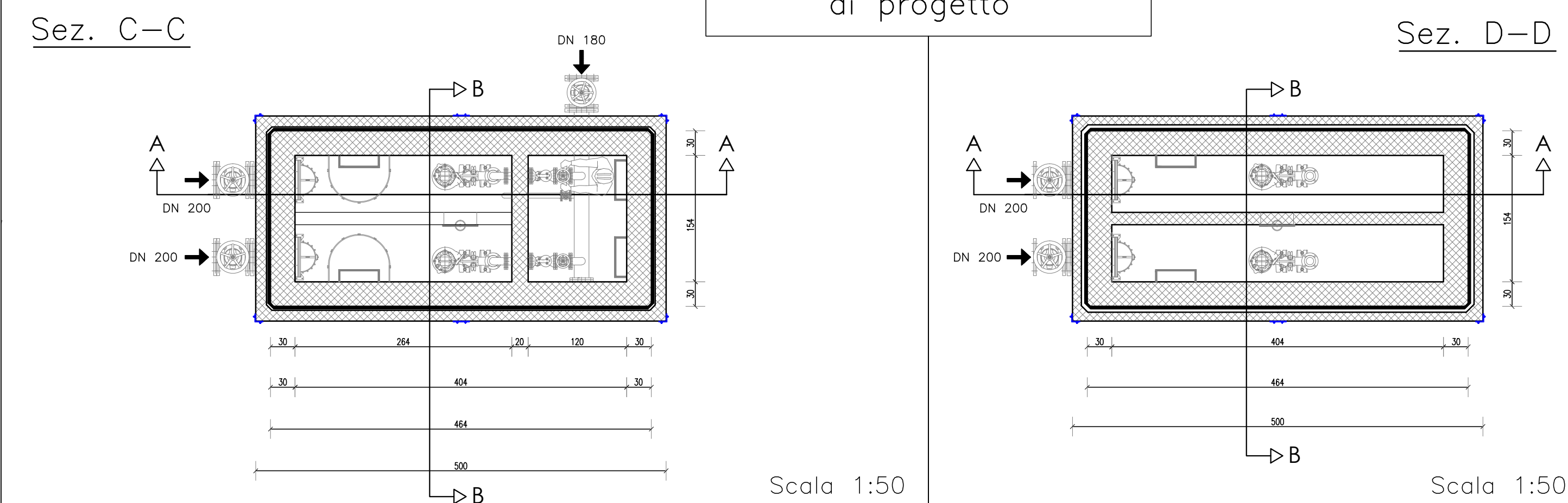


STRALCIO 1:2.000



Scala 1:50

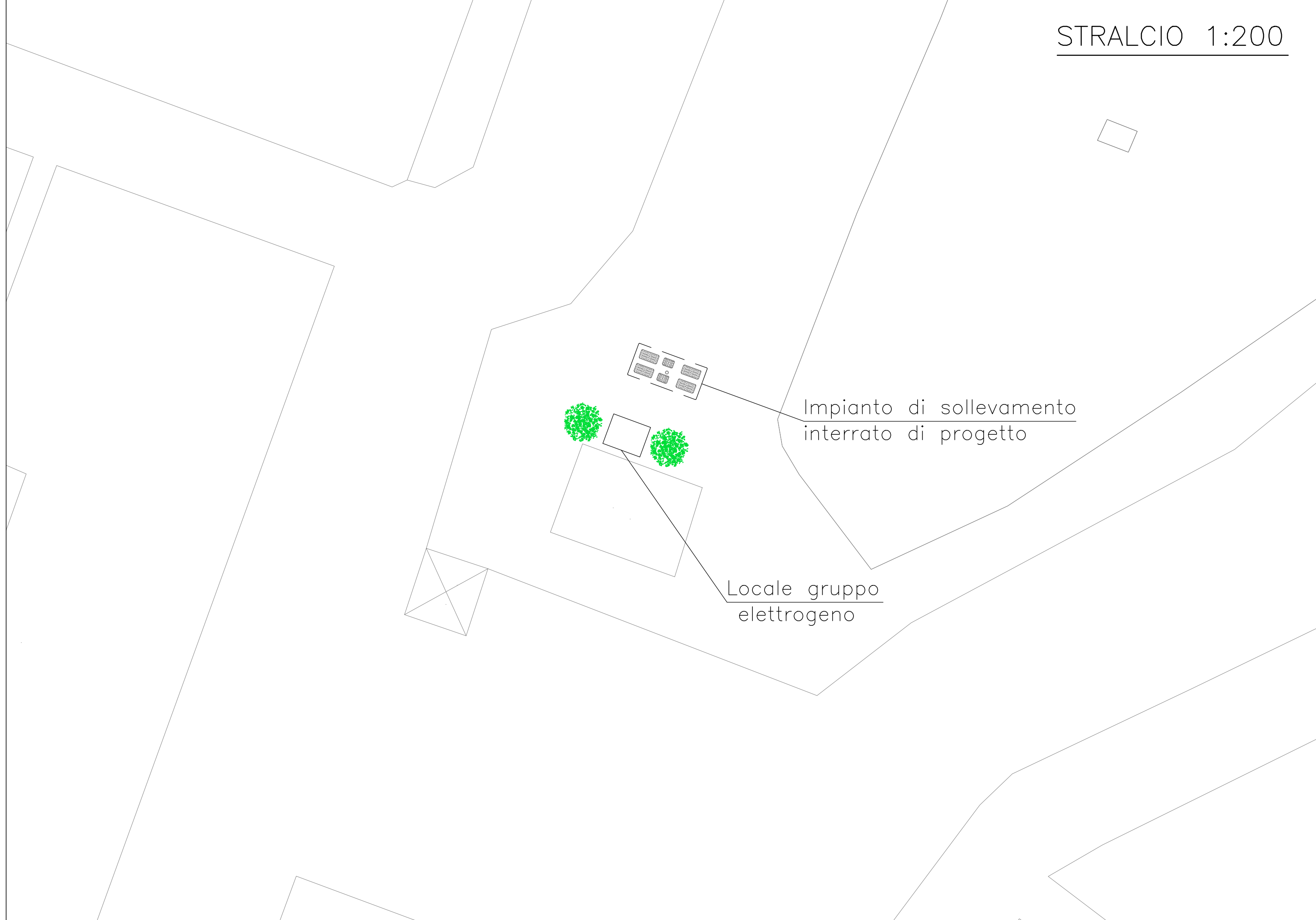
Scala 1:50



Scala 1:50

Scala 1:50

Impianto di sollevamento di progetto



STRALCIO 1:200



ORTOFOTO 1:200



INSERIMENTO INTERVENTO
VISTA LOCALE GRUPPO ELETTROGENO